

## LED Anzeigensysteme

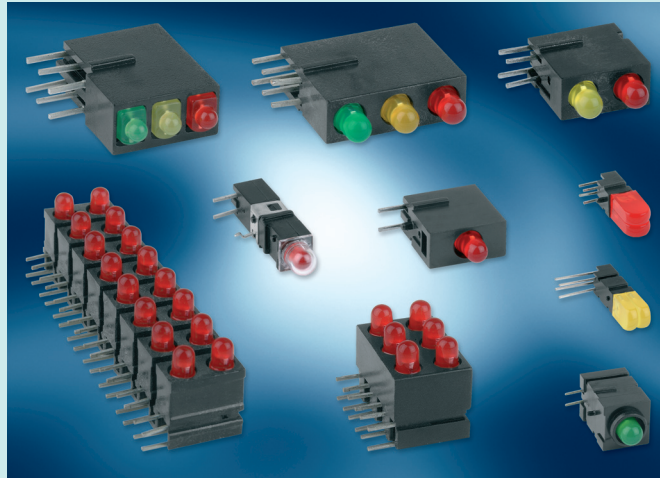
## LED Display Systems

In die Entwicklung dieser Bausteine ist das über Jahrzehnte erworbene Know-how der Firma MENTOR als Entwickler und Lieferant von Bauelementen für die Industrieelektronik geflossen.

Die THT's stehen als Einzel- und als Mehrfach-LED-Baustein sowie als Leisten in den verschiedensten Abmessungen je nach Anwendungsfall zur Verfügung.

Das Grundrastermaß der Bauelemente beträgt 2,54mm. Diese Anzeigesysteme berücksichtigen als Frontplatteneinbauelemente die maßgeblichen Normen der Industrie-Elektronik. Es kommen die unterschiedlichsten LED-Bauformen zum Einsatz.

Bei Anzeigesystemen haben sich LED's und Displays auf LED-Basis durchgesetzt. Durch die umfangreiche Anwendung von LED's auch in der Konsumelektronik ist ihr Einsatz sehr wirtschaftlich geworden. Besonderer Vorzug der LED's ist ihre nahezu unbegrenzte Lebensdauer und der geringe Strombedarf. Die meistverwendeten Farben sind rot, gelb und grün. Die gängigen LED-Durchmesser betragen 3 und 5mm.



The development of these components benefited from decades of experience gained of experience MENTOR gained in developing and supplying components for industrial electronics.

THTs are available as single and multi-LED components as well as in inguinal form with the most diverse dimensions obtainable in accordance with the particular application.

The base grid of the components is 2.54mm. These display systems meet the decisive norms of industrial electronics. The most diverse LED types are being employed.

LEDs and displays based on LED technology have asserted on display systems. Due to the wide range of applications of LEDs also in consumption goods using electronics their employment has become very profitable. The special

advantages of LEDs are an almost infinite lifetime and a low consumption of current. The most frequently used colors are red, yellow and green. The usual LED diameters are 3 and 5mm.

Allgemeine Hinweise und Technische Daten (Auswahl bzw. Abweichungen zu den folgenden allgem. Daten: siehe Beschreibung des Artikels)		General Remarks and Technical Data (Selection respectively deviations from the following general data: see description of the respective Art.-Nr.)	
Befestigungselemente:	Fixierpins und Frontplattenbohrung	Fixing elements:	Fixing pins and front panel hole
Lötbarkeit:	DIN IEC 68-2-20 (260°C ≤5s)	Solderability:	DIN IEC 68-2-20 (260°C ≤5s)
Betriebstemperatur:	-40°C ... +85°C	Operating temperature:	-40°C ... +85°C
Klima:	GPF DIN 40040	Climate:	GPF DIN 40040
Anschlüsse:	verzinkt	Terminals:	tinned
Verpackung:	Beutel oder Stangenmagazin	Packing:	bag or stick
Gehäusewerkstoff:	PC schwarz UL94	Housing material:	PC black UL94
LED's:	Ausführung und technische Daten siehe Seite 64	LEDs:	Type and technical data see page 64
Sonderwünsche:	Sonderbestückung sowie umgekehrte Polarität auf Anfrage möglich	Special requirements:	Special components and reverse polarity on request
Mindestbestellmengen für Sonderausführungen auf Anfrage		Minimum order for special design on request	

## Prüfbuchsen Ø2mm

## Test Jacks Ø2mm

### Allgemeine Hinweise und Technische Daten

Allgemeine Hinweise und technische Daten: siehe Seite 36

### General Remarks and Technical Data

General remarks and technical data: see page 36

### Spezifische Technische Daten

Schaltspannung: ≤60V

Schaltstrom: ≤1A

Prüfspannung: 1000V/50Hz

Durchgangswiderstand: ≤30mΩ

Isolationsklasse: VDE 0110 Gruppe C

### Specific Technical Data

Operating voltage: ≤60V

Operating current: ≤1A

Test voltage: 1000V/50Hz

Volume resistance: ≤30mΩ

Insulation class: VDE 0110 group C

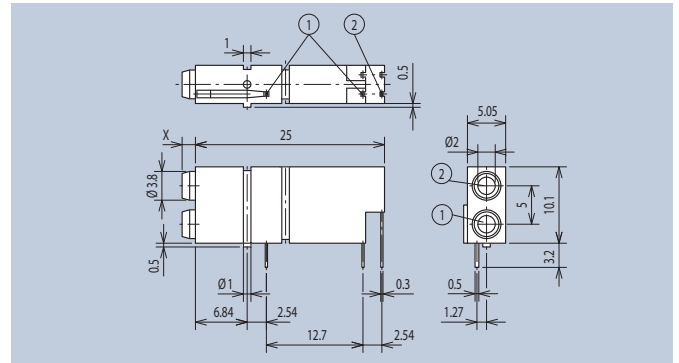
Diese Doppelprüfbuchsen sind für Steckverbinder Ø2mm geeignet (siehe Seite 59). Die Prüfbuchsen sind mit seitlichen Stegen und Nuten versehen, die bei Anreihung ineinandergreifen und somit auf der Leiterplatte für Stabilisierung sorgen, um die notwendigen Steck- und Ziehkräfte (DIN 41649 Teil 2) aufzunehmen. Zusätzlich dient ein Kunststoffzapfen für einen mechanischen Fixpunkt auf der Leiterplatte. Der Kragen an der Stirnseite des Bauteils gewährleistet den Montagesitz in der Frontplatte und vermeidet Kurzschluss zwischen Prüfstecker und Frontplatte.

These double insulated test terminals are suitable for connectors Ø2mm (see page 59). The insulated test terminals are provided with lateral fins and grooves, which interlock when stacking the insulated test terminals thus guaranteeing stability on the printed circuit board in order to absorb the necessary insertion and withdrawing forces (DIN 41649 part 2). A plastic dowel serves as additional mechanical fixing point on the printed circuit board. The collar at the face of the component guarantees the mounting point at the front panel and preservation from short circuit between test terminal and front panel.

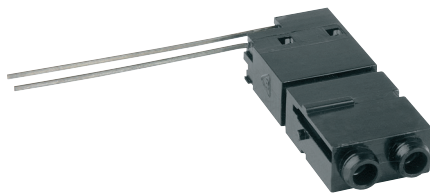
FEL



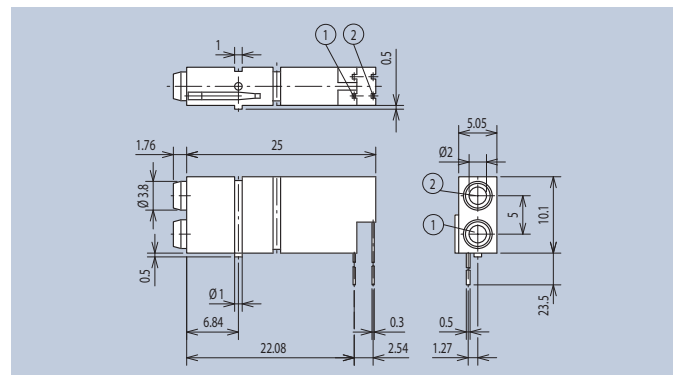
X	Art.-Nr.
1,76	1811.2231
3,5	1814.2231



FEL



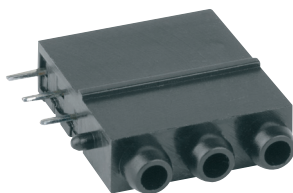
Art.-Nr.	Art.-Nr.
	1811.2232



Für diese 3-fach Prüfbuchse sind nur Stecker der Serie 2609 verwendbar (siehe Seite 59)

Only connectors of the 2609 series are suitable for this triple test terminal (see page 59).

FEL



Art.-Nr.	Art.-Nr.
	2032.2331

