

## Liegende Lichtleiter

Liegende Leiterplatten-montierbare Lichtleiter von MENTOR kommen in der professionellen Elektronikentwicklung zum Einsatz, wenn die Abstrahlfläche in der Frontplatte im rechten Winkel zur Leiterplatte platziert werden soll. Ihre Fixierung auf der Leiterplatte erfolgt i. d. R. durch Einpresszapfen.

### Variantenvielfalt

MENTOR bietet mit dem Sortiment an liegenden Lichtleitern vielfältigste Lösungen. Einzel- ebenso wie Mehrfach-Lichtleiter in ein-, zwei-, drei- und vierreihige Versionen mit bis zu 40-facher Anzeige. Neben klassischen runden Ausführungen mit Ø3mm oder Bargraph-Anzeigen mit Abstrahlflächen von 2 x 5mm, sind vielfältige miniaturisierte Ausführungen erhältlich. NEU sind die miniaturisierten Ausführungen mit quadratischer Abstrahlfläche. Alle Ausführungen sind in unterschiedlichsten Längen verfügbar.

### Design

Da Lichtleiter immer an der Schnittstelle nach außen wirken, haben sie Einfluss auf das Gerätedesign. Die liegenden Lichtleiter mit runden und quadratischen Abstrahlflächen bieten hier ebenso, wie die Ausführungen mit rechteckiger Abstrahlfläche (Bargraph), vielfältige ästhetische Optionen. Ein hervorragendes Lichtbild gewährleistet dabei immer eine qualitativ hochwertige Visualisierung.

### Sonderausführungen

Auch in den Fällen, in denen eine kundenspezifische Ausführung die beste Lösung darstellt, bieten MENTOR vielfältige Optionen. Gerade ein spezielles Längenmaß (Maß A) ist in vielen Fällen einfach und ohne bzw. mit nur minimalen Werkzeugkosten realisierbar. Ebenso möglich sind andere Kopfformen und -größen oder farbige Lichtleiter. Mehr zu den vielfältigen Möglichkeiten kundenspezifischer Lösungen finden Sie auf Seite 42.

## Horizontal light Guides

Horizontal PCB mounted light guides from MENTOR are used in electronic products that call for light to be emitted from a panel that is positioned at right angles to the circuit board. They are fitted to the circuit board by using push-fit lugs.

### Unlimited variety options

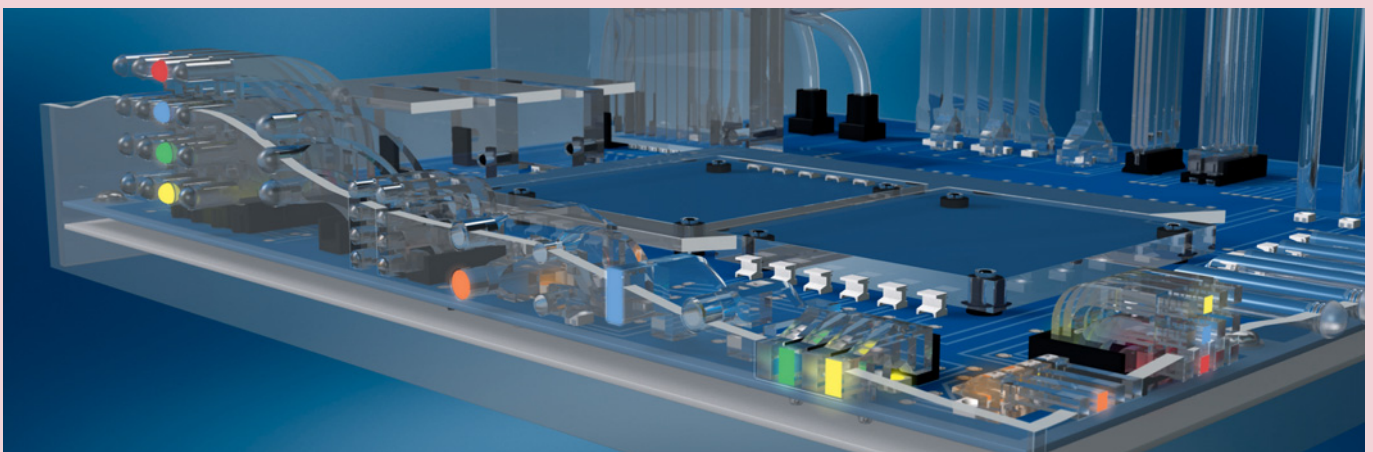
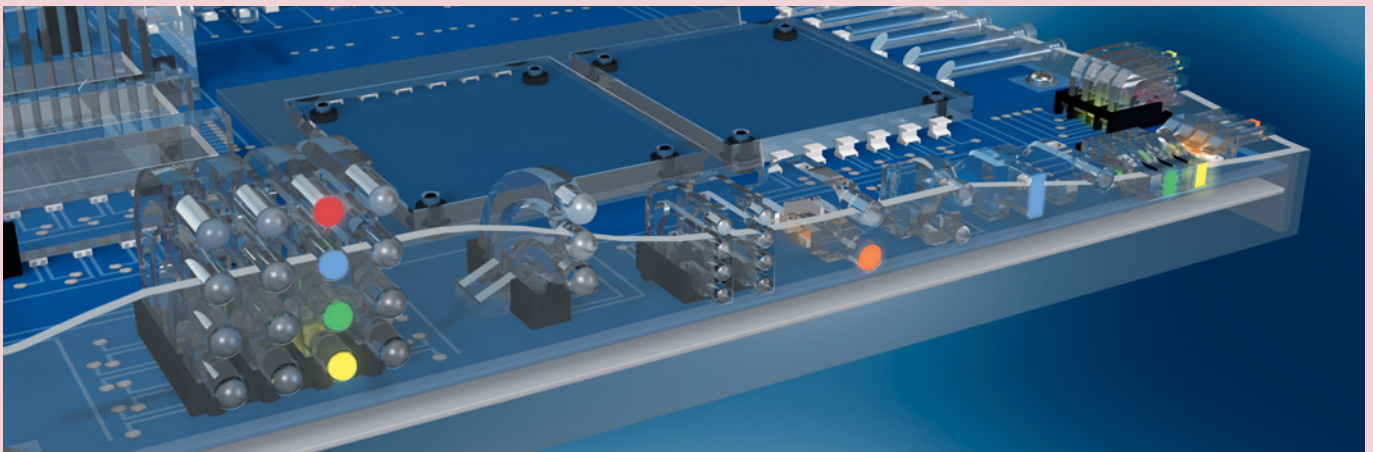
MENTOR offers a wide assortment of horizontal light guides. As well as single light guides, multiple light guides are available in several variations of one, two, three and four-rows high up to 10 columns wide to provide up to 40-way displays. In addition to classic round designs with round Ø3mm elements or rectangular bargraph indicators with surfaces of 2 x 5mm, various miniaturised designs are available. The newest versions are the miniaturised horizontal light guides with square display heads. All designs are offered with a choice of several standard lengths and custom lengths are also easily achievable.

### Design

Light guides form a key function in the human interface with a product, so their appearance and optical quality have a huge influence on aesthetics and overall perceptions. The options of horizontal light guides with square, round or rectangular displays provide design engineers with ultimate flexibility. MENTOR light guides are visibly superior, premium-quality precision optics that will enhance the appearance of any electronic device.

### Custom solutions

Despite the breadth of options in the standard MENTOR light guide offer, there will inevitably be instances when a custom solution is called for. Often, only a dimensional modification (normally Length A) is required. Usually, this can be easily delivered with little or no tooling cost and with a very modest MOQ. Other modifications such as different head shapes, dimensions or self-colouring are all possible. More information on the diverse possibilities of customised solutions is provided on page 42.



## 2-fach-Lichtleiter, liegend Ø3mm

## 2-way Light Guides, horizontal Ø3mm

### Allgemeine Hinweise und Technische Daten

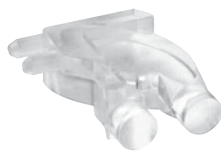
Allgemeine Hinweise: siehe Seite 69  
 Technische Daten LEDs: siehe Seite 67  
 LL-Werkstoff: PC glasklar UL94  
 Umgebungstemperatur: -40°C ... +85°C  
 ESD-Schutz: <5kV

### General Remarks and Technical Data

General Remarks: see page 69  
 Technical Data LEDs: see page 67  
 LL-Material: PC clear UL94  
 Ambient Temperature: -40°C ... +85°C  
 ESD-Protection: <5kV

Der Lichtleiter kann als FEL-Ersatz angesehen werden und ist somit anreihbar. Die ESD-Festigkeit beträgt 6,5kV bei einer Länge A von 2,5mm. Die ESD-Festigkeit erhöht sich je Millimeter Länge um ungefähr 1kV. Über Einpresszapfen wird der Lichtleiter auf der Leiterkarte gehalten. Die Verwendung der Lichtleiter erfolgt in Verbindung mit SMD-LEDs der Bauform Mini TOPLED. Die Lichtleiterlänge A ist möglich in Abmessungen von 0,5 bis 20mm.

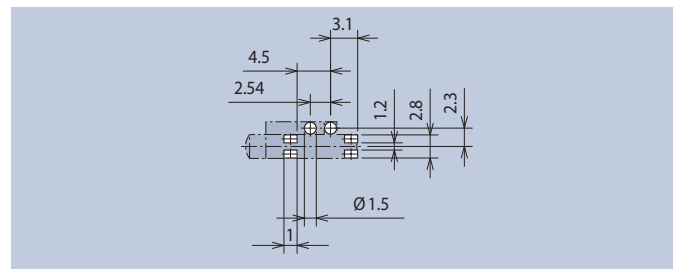
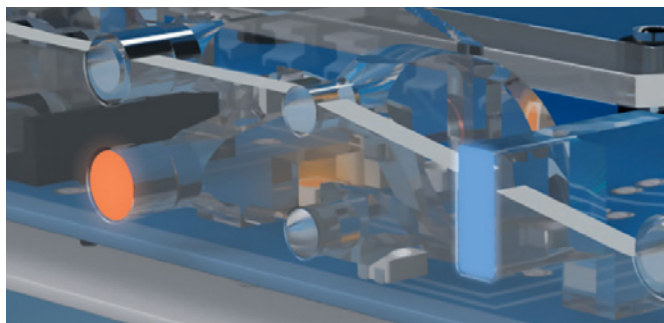
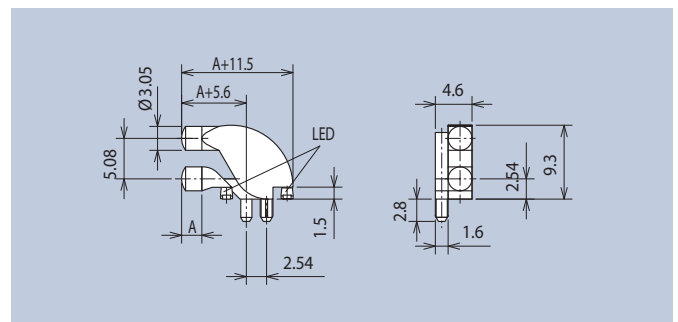
The light guide can be used as a FEL substitute and so arranged end to end to similar or other FEL-components. The ESD-strength is 6,5kV at a length A of 2.5mm. The ESD-strength increases per millimetre length by about 1kV. The light guide is held in place on the printed board via two press-in lugs. The light guide take place in conjunction with SMD LEDs of type Mini TOPLED. The light guide length A is available in the dimensions of 0.5 to 20mm.



FEL



A	Empfohlene LEDs Recommended LEDs	Art.-Nr.
2,5	P1-P7	1280.1010
6	P1-P7	1280.1020



Layoutvorschlag · Layout Suggestion



## Allgemeine Hinweise

Alle vorgestellten Lichtleitersysteme sind ESD-fest gegen die Frontplatte. Die entsprechenden ESD-Festigkeiten sind jeweils am Artikel selbst beschrieben und immer auf die kleinsten Abstandsmaße zwischen Lichtleiter-Auskoppelfläche und LED bezogen. Eine Erhöhung dieser Distanz vergrößert auch den ESD Schutz.

Die Lichtleiter werden nach dem Lötprozess in Montagebohrungen gepresst und somit fixiert. Wenn je Produkt Vorschläge für die Leiterkarten-Bohrung gemacht werden, so sind diese als Richtwerte zu verstehen. Je nach Leiterplatten-Qualität und Dicke können diese variieren, sodass mittels Versuche die genauen Montage-Bohrungen zu ermitteln sind. Gleiches gilt auch für die Frontplatten-montierbaren Lichtleiter.

Die Lichtleiter sind auf Anfrage in diversen Farben und Sonderlängen, gerader und auch gebogener Ausführung mit Sonderkonturen erhältlich. Die gebogenen Lichtleiterstäbe werden durch Zubehör in Form gehalten, sodass die maßlichen Aspekte gesichert sind.

Es sind die verschiedensten Anwendungen mit Lichtleitern möglich: einreihig, doppelreihig, liegend, stehend, rund und rechteckig, sowie flexibel gebogen. Sonderprojekte können auf Anfrage bearbeitet werden.

MENTOR Lichtleiter werden mit Hilfe modernsten Entwicklungs- und Simulationsverfahren von unseren Lichtspezialisten im eigenen Haus entwickelt, um Überstrahlungsfreiheit, eine hohe Lichtausbeute und eine optimal homogene Ausleuchtung zu erreichen. Wir testen dazu unsere Lichtleiter mit Hilfe hochwertiger Osram-LEDs (siehe LED-Empfehlungen auf Seite 67)

## General Remarks

All the light guide systems presented are ESD-resistant to discharges against the front panel. The corresponding ESD resistance values are specified on the article itself, always relative to the smallest distance between the light guide coupling surface and the LED. Increasing this distance also increases ESD protection.

The light guides are pressed into mounting holes after the soldering process, fastening them in place. If productspecific recommendations are made for the holes in the printed circuit board, they should be considered guide values. They may vary depending on the quality and thickness of the printed circuit board, so the exact mounting holes should always be determined experimentally. The same applies to front panel mounted light guides.

Our light guides are available upon request in a variety of colours and special lengths, in straight or curved variants with special contours. Curved light guide rods keep their shape using accessories to ensure their dimensional stability.

Light guides are suitable for a wide variety of applications: single-row, double-row, horizontal, vertical, round or rectangular, and even flexibly curved. Special projects can be handled upon request.

MENTOR light guides are developed by our lighting specialists in our own facilities using the latest in development and simulation techniques, and achieve a high light yield and optimally homogeneous lighting without spill. We test our light guides using high-quality Osram LEDs (see LED recommendations on page 67)



## Symbole

## Symbols




### Besonderheiten | Specifics

-  IP68 geprüft  
IP68 rated
-  Miniaturisiert  
Miniaturised
-  Produktneuheit  
New product

### Kundenspezifisch | Customized

-  Kundenspezifische Ausführung möglich. Zu Details siehe Seite 38.  
Customised solutions available. For details see page 38.
-  Kundenspezifische Ausführung möglich. **Bestimmte Ausführungen, z.B. kundenspezifische Längen sind ohne oder mit minimalen Werkzeugkosten realisierbar.** Zu Details siehe Seite 38.  
Customised Solutions available. **Particular solutions, e.g. customized length can be realised without or with minimum tooling costs.** For details see page 38.

### Raster | Grid

-  Raster: 5,08mm  
Grid: 5.08mm
-  Raster: 2,54mm  
Grid: 2.54mm
-  Raster: 2,54 / 5,08mm  
Grid: 2.54 / 5.08mm

### Kopfform | Head shape

-  Rund  
Round
-  Quadrat  
Square
-  Rechteck  
Rectangle

### Zeilen | Lines

-  1-zeilig  
1-row
-  2-zeilig  
2-row
-  3-zeilig  
3-row
-  4-zeilig  
4-row

**FEL** Frontplatten Einbauelement. Entspricht dem 19" Aufbausystem gem. DIN EN 60297-3-100:2009-09  
Front panel elements. Equates the 19 inch assembly system according DIN EN 60297-3-100:2009-09

**LowMOQs** Lagermäßig geführte Artikel (Art.-Nr. in **Fett**druck) liefern wir mit geringen Mindestbestellmengen und kurzen Lieferzeiten.  
Parts, that are available ex-stock (Part No. in **bold**) are delivered with small MOQs and short delivery times.

- MOQ1** Mindestbestellmenge für Nicht-Lagerhaltige-Artikel (Art.-Nr. in Magerdruck). Lieferzeit auf Anfrage.  
Minimum quantity for manufacture of non-stocked part nos. (in normal font): delivery time on request.
- MOQ2** Mindestbestellmenge für Sonderlängen (Länge A). Lieferzeiten und andere Sonderversionen auf Anfrage.  
Minimum quantity for customer defined "Length A": delivery times and other customisation on request.